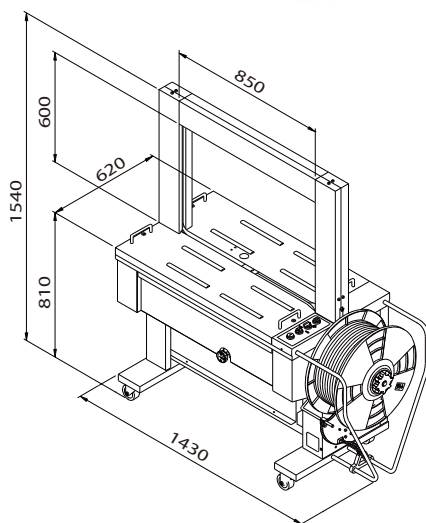


TP 6000 CE Reggiatrice automatica con operatore

Reggiatrice ad arco automatica per reggia in P.P.



DESCRIZIONE

La reggiatrice automatica mod.TP6000 CE è particolarmente idonea all'imballaggio di scatole. Dotata di arco chiuso permette di reggiare, tramite l'azione di un pulsante, di un pedale o di un sensore posizionato sul piano di scorrimento, pacchi di diverso formato in modo automatico e con estrema praticità. La saldatura della reggia avviene per fusione della stessa per effetto di una lama calda la cui temperatura, regolabile, è mantenuta costante da termoregolatore. Il tensionamento della reggia è regolabile dall'esterno agendo su di una manopola con indice graduato.

DATI TECNICI

Reggiatrice automatica per reggia in P.P. con larghezza da 9 a 15 mm.

- Dimensione arco standard 850 mm. (W) 600 mm. (H)

- Dimensione pacchi (W = 120-800 mm.) (H = 30-550 mm.)

- Banco in acc. inox con rulli folli

- N° 4 ruote piroettanti con freno di stazionamento

- Altezza del piano di lavoro 825 mm.

- Controllo della forza di tensionamento in modo meccanico,

- Tensionamento min. 10 Kg. max 70* kg. (*optional - standard 45 Kg.)

- Funzionamento dei motori solo durante il ciclo di reggiatura

- Caricamento manuale della reggia

- Tempi, lancio/recupero, regolabili tramite potenziometro

- Pedale mobile avvio ciclo

- Controllo della temperatura ottimale di saldatura tramite potenziometro

- Larghezza reggia utilizzabile: (9, 12, 15 mm. tramite kit di conversione)

- Diametro interno bobina reggia 200 o 280 mm.

- Alimentazione elettrica 220 V 50 Hz

- Peso netto reggiatrice 220 Kg.

- Velocità reggiatura: 2,5 secondi